

PARTS BOOK

KM-340BL

고속 1본침 본봉 상하송 재봉기
High Speed, 1-Needle, Upper and Lower
Feed Lock Stitch Machine W/Large Hook



PME-060407

SUNSTAR MACHINERY CO., LTD.

CONTENTS

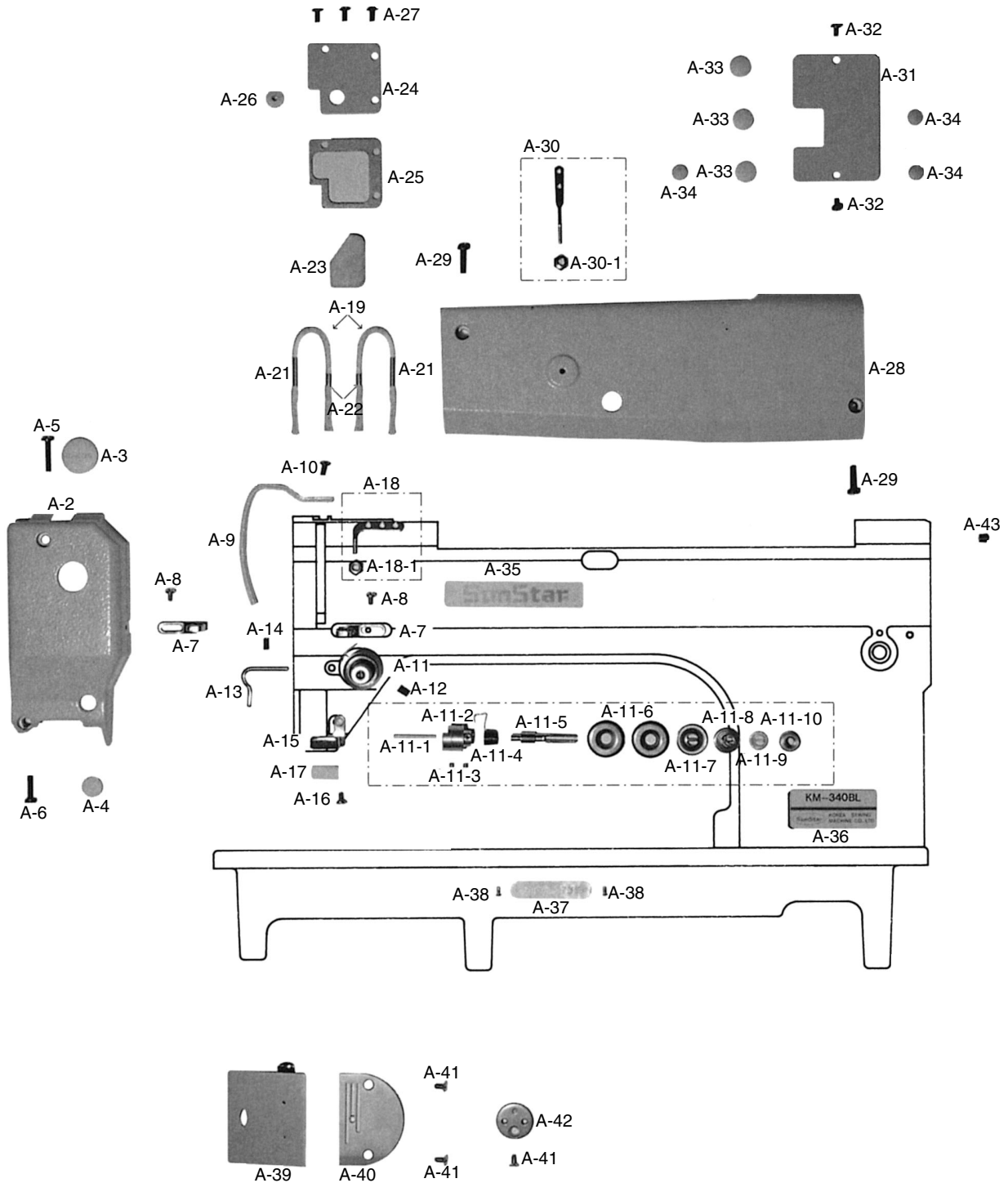
목 차

A	<i>Machine Body & Thread Tension Adjusting Mechanism</i> 외장 및 실장력 조절관계.....	4
B	<i>Upper Shaft & Needle Bar & Upright Shaft & Lower Shaft Mechanism</i> 상축, 바늘대 및 입축, 하축관계.....	6
C	<i>Presser Foot & Upper Feed Mechanism</i> 노루발 및 상피이드 관계.....	8
D	<i>Lower Feed Mechanism</i> 하피이드 관계.....	10
E	<i>Presser Bar & Knee Lifting Mechanism</i> 누름대 및 무릎올림 관계.....	12
F	<i>Lubrication</i> 급유 관계.....	14
G	<i>Accessories</i> 액세서리 관계.....	16

NOTE : Parts are Subject to Change In Design Without Prior Notice

본 책자는 Parts Book으로 제작되었으므로 메뉴얼로 사용 불가합니다.
This is a parts book. It cannot be used as a manual.

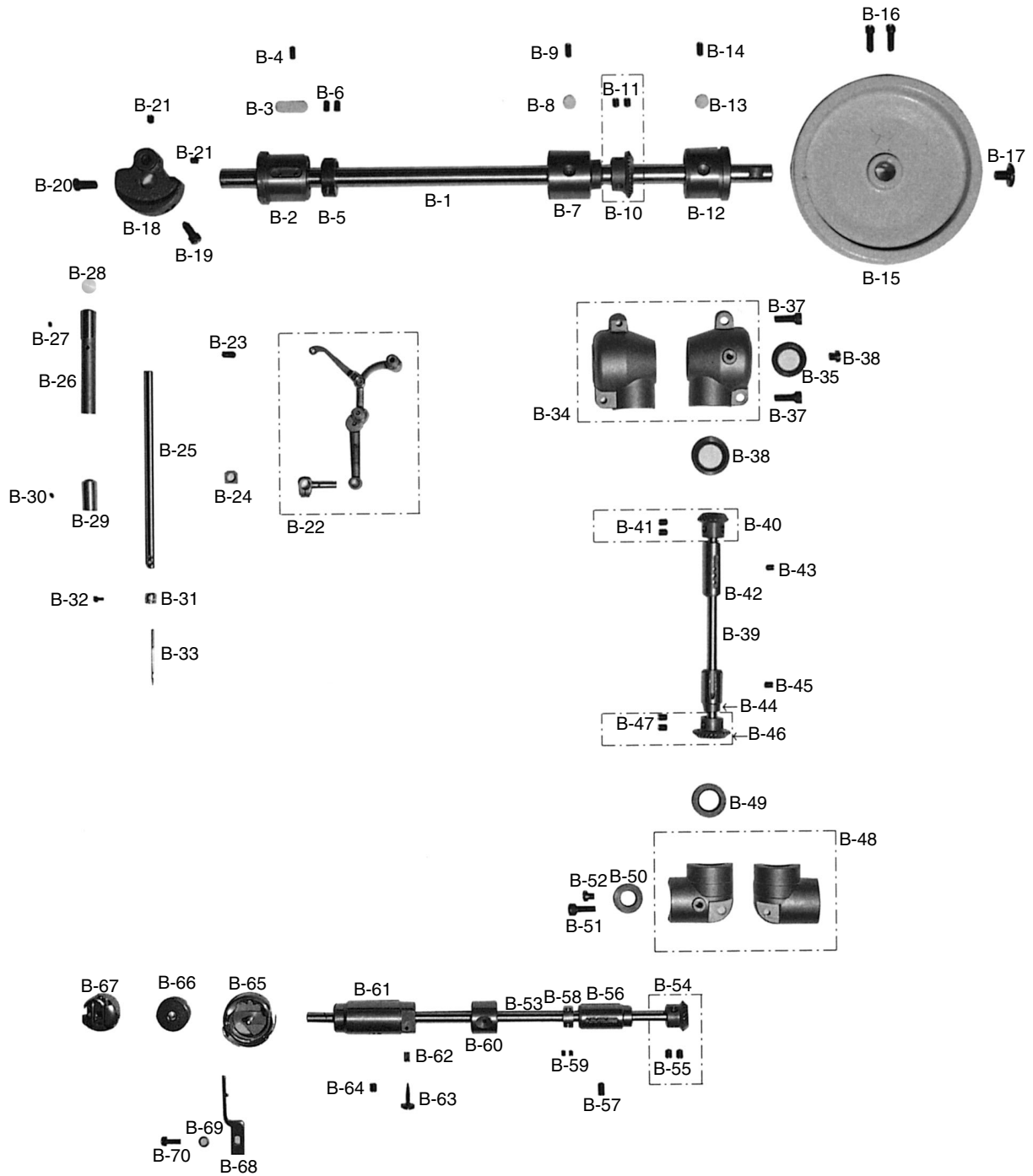
Machine Body & Thread Tension Adjusting Mechanism 외장 및 실장력 조절관계



Ref. No.	Parts No.	Note	Name of Parts	품 명	Q' ty	Assembly No.
A-1	01-001A-3400		Arm Bed Ass'y	암 베드 (조)	1	
A-2	01-004A-3400		Face Plate	면판	1	
A-3	01-008R-3400		Rubber Plug For A-2	면판 급유마개	1	
A-4	01-110R-1230		Rubber Plug (Needle Bar Adjusting Hole)	면판 고무마개 (중) 흰색 (3)	1	
A-5	SC-0214-3400		Screw (11/64" n=40)	면판 죄나사 (하) (11/64" n=40)	1	
A-6	SC-0498-3710		Screw (11/64" n=40)	가마잡이나사 (11/64" n=40)	1	
A-7	01-007C-3400		Thread Guide For A-1	암 실안내	2	
A-8	SC-0120-1230		Screw (9/64" n=40)	오일펌프카바나사 (9/64" n=40)	2	
A-9	01-109C-3400		Cover For Take - Up Lever	실채기 커버	1	
A-10	SC-0543-2302		Screw (11/64" n=40)	흡카바린지 고정나사 (11/64" n=40)	1	
A-11	40-104A-640L		Tension Completed Ass'y	실조절장치	1	
A-11-1	40-504A-1230		Tension Release Pin	사조자 핀	1	
A-11-2	40-104A-1230		Tension Past Socket	실조절 장치 붓싱	1	
A-11-3	40-604S-1230		Set Screw For A-11-5	실조절 장치 축 고정나사	2	
A-11-4	40-111G-1230		Checking Spring	뽕뽕 스프링 (D-146)	1	
A-11-5	40-404A-1230		Tension Stud	실조절 장치 축	1	
A-11-6	40-204A-1230		Tension Disk	실 안내접시	2	
A-11-7	40-304A-1230		Tension Release Washer	실조절 스프링 받침	1	
A-11-8	40-333G-123B		Tension Spring	소라 스프링 (123B)	1	
A-11-9	40-804W-1230		Ratchet For A-11-10	실조절 장치 조절와셔	1	
A-11-10	40-704C-1230		Tension Adjusting Knob	실조절 장치 조절 너트	1	
A-12	SC-0114-1230		Screw (15/64" n=28)	실채기핀지 핀 나사 (11/64" n=40)	1	
A-13	01-032C-1230		Thread Guide Front	곡봉 실걸이	1	
A-14	SC-0499-1230		Screw (11/64" n=40)	곡봉 실걸이 나사 (11/64" n=40)	1	
A-15	44-008A-3400		Upper Thread Oil Felt Case	윗실 급유 헬트잡이	1	
A-16	SC-0120-1230		Screw (9/64" n=40)	오일 펌프카바나사 (9/64" n=40)	1	
A-17	44-009M-3400		Upper Thread Oil Felt	윗실 급유 헬트	1	
A-18	01-027A-1230		Thread Guide With Three Holes	세구멍 실걸이 (조)	1	
A-18-1	01-027C-1230		Nut For A-18	세구멍 실걸이 너트	1	
A-19	44-032M-1230		Oil Wick	오일 심지	2	
A-21	44-012C-3400		Oil Pipe (C)	급유파이프 (중)	2	
A-22	44-013C-3400		Oil Pipe (A)	급유파이프 (소)	2	
A-23	44-003M-3400		Oil Felt For Thread Take-Up Lever	실채기 급유 헬트	1	
A-24	44-101A-3400		Oil Tank Cover For Thread Take-Up Lever	실채기 급유 탱크 커버	1	
A-25	44-002C-3400		Packing For A-24	실채기 급유 탱크 패킹	1	
A-26	01-007R-8130		Oil Cap	고무마개 (Hole)	1	
A-27	SC-0543-2302		Screw (11/64" n=40)	흡카바린지고정나사 (11/64" n=40)	3	
A-28	01-006A-3400		Top Cover	윗 뚜껑	1	
A-29	SC-0498-3710		Screw (11/64" n=40)	가마잡이나사 (11/64" n=40)	2	
A-30	01-116A-2350		Supplementary Tension	실안내봉	1	
A-30-1	01-027A-1230		Nut For A-30	세구멍 실걸이 너트	1	
A-31	01-110C-3400		Side Cover	뒷 뚜껑	1	
A-32	SC-0365-3710		Screw (9/64" n=40)	면판측면 카바나사 (하) (9/64" n=40)	2	
A-33	01-110R-1230		Rubber Plug For A-1	면판 고무마개 (중) 흰색 (3)	3	
A-34	01-012R-1230		Rubber Plug For A-1	면판 고무마개 (소) 흰색 (5)	3	
A-35	01-010M-2350		Brand Mark For Arm	상표 마크 (암부)	1	
A-36	01-013C-3400		Model Mark	모델 마크	1	
A-37	01-035P-1370		Machine Number Plate	번호판	1	
A-38	01-035P-7400		Setting Pin For A-37	번호판 핀	2	
A-39	01-434A-1230		Slide Plate Ass'y	미끄럼판 (조)	1	
A-40	01-212A-3400		Needle Plate	바늘판	1	
A-41	SC-A119-4119		Screw (11/64" n=40)	흡볼이 접시 작은나사 (11/64" n=40)	3	
A-42	01-044A-257A		Holder For Attachment	게이지 부착판	1	
A-43	01-015C-3400		Cap For B-12	상축 후붓싱 급유 구멍 마개	1	

B

Upper Shaft & Needle Bar & Upright Shaft & Lower Shaft Mechanism 상축, 바늘대 및 입축 하축 관계



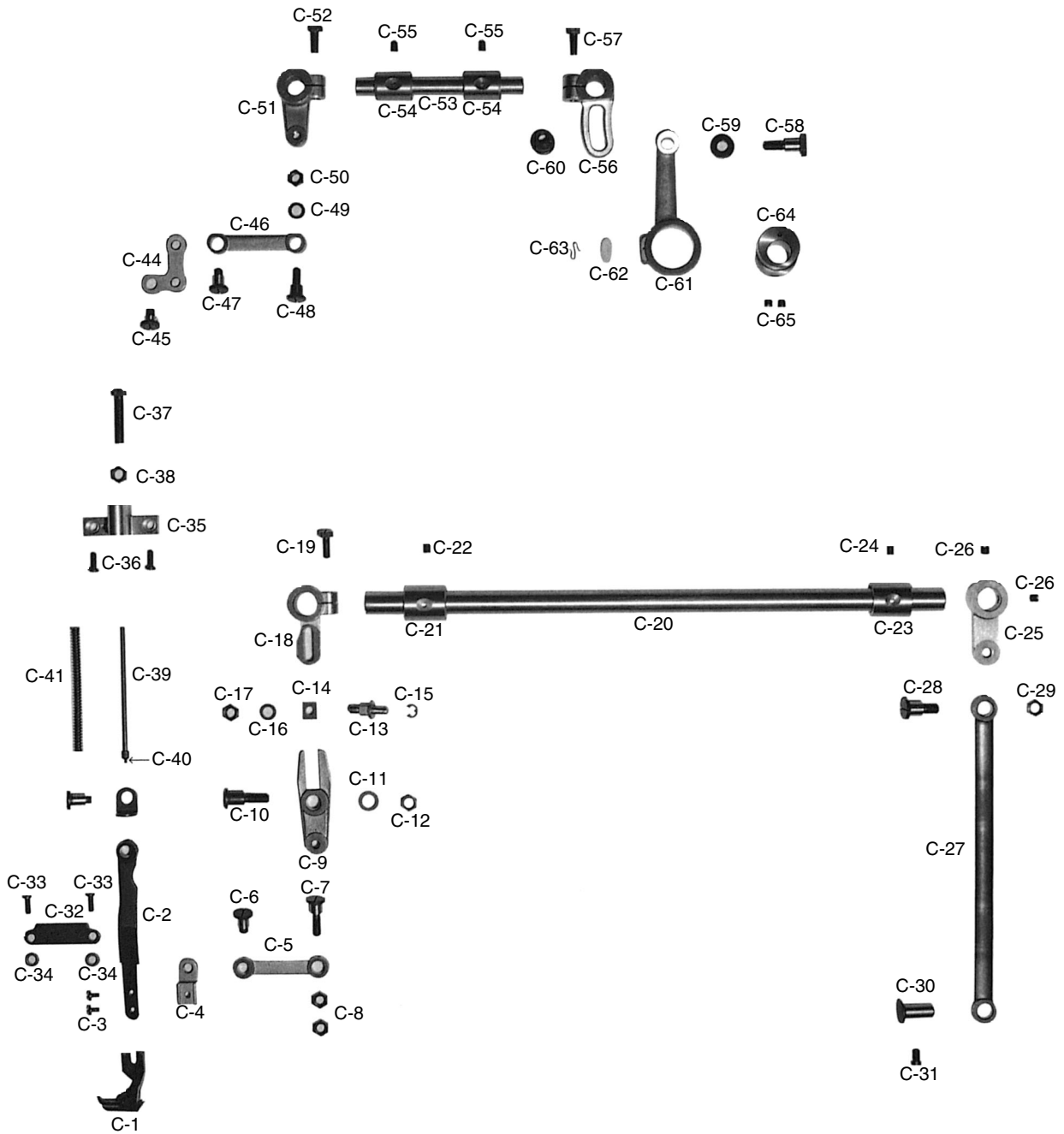


Ref. No.	Parts No.	Note	Name of Parts	품 명	Q' ty	Assembly No.
B-1	02-101A-3400		Main Shaft	상축	1	
B-2	02-103A-3400		Main Shaft Bushing (Front)	상축 앞 붓싱	1	
B-3	02-010M-3400		Oil Felt For B-2	상축 앞 붓싱 펠트	1	
B-4	SC-0507-1230		Screw (15/64" n=28)	상축 붓싱 고정나사 (15/64" n=28)	1	
B-5	02-121A-1230		Main Shaft Collar	메스 작동 캠 카라	1	
B-6	SC-0504-1230		Screw (1/4" n=40)	실채기핀 고정나사 (1/4" n=40)	2	
B-7	02-104A-3400		Main Shaft Bushing (Center)	상축 중붓싱	1	
B-8	44-017M-3400		Oil Felt For B-7	상축 중붓싱 급유 펠트	1	
B-9	SC-0507-1230		Screw (15/64" n=28)	상축 붓싱 고정나사 (15/64" n=28)	1	
B-10	02-211A-1230		Main Shaft Gear	상축 기어 (국산)	1	
B-11	02-014A-640L		Screw (1/4" n=40)	홈볼이 멈춤나사 (1/4" n=40)	2	
B-12	02-105A-3400		Main Shaft Bushing (Rear)	상축 후붓싱	1	
B-13	44-017M-3400		Oil Felt For B-12	상축 중붓싱 급유 펠트	1	
B-14	SC-0507-1230		Screw (15/64" n=28)	상축 붓싱 고정나사 (15/64" n=28)	1	
B-15	02-006A-3400		Pulley	폴리	1	
B-16	SC-0150-2500		Screw (15/64" n=28)	폴리고정나사 (15/64" n=28)	2	
B-17	SC-0188-1230		Screw (5/16" n=24)	폴리큰나사(5/16" n=24)	1	
B-18	02-102A-3400		Counter Weight	링크 캠	1	
B-19	SC-0123-1230		Screw (9/32" n=28)	링크 캠 위치 고정나사 (9/32" n=28)	1	
B-20	SC-0124-4522		Screw (9/32" n=28)	홈볼이 납작 작은나사 (9/32" n=28)	1	
B-21	SC-A129-4515		Screw (1/4" n=40)	홈볼이 멈춤나사 (1/4" n=40)	2	
B-22	08-101A-3400		Thread Take -Up Lever Ass'y	실채기	1	
B-23	SC-0507-1230		Screw (15/64" n=28)	상축 붓싱 고정나사 (15/64" n=28)	1	
B-24	04-006A-1230		Sliding Block For B-22	바늘대 안내 블록	1	
B-25	04-101A-3400		Needle Bar	바늘대	1	
B-26	04-108A-2350		Needle Bar Bushing (Upper)	바늘대 상붓싱	1	
B-27	SC-0113-3400		Screw (11/64" n=40)	킴나사	1	
B-28	04-003R-1600		Rubber Cap For B-26	바늘대 상붓싱 마개	1	
B-29	04-109A-123B		Needle Bar Bushing (Lower)	바늘대 하붓싱	1	
B-30	SC-0113-3400		Screw (11/64" n=40)	바늘대 붓싱나사 (11/64" n=40)	1	
B-31	04-002C-640L		Thread Guide For B-26	바늘대 실걸이	1	
B-32	SC-A131-4522		Screw (1/8" n=44)	홈볼이 납작 작은나사 (1/8" n=44)	1	
B-33			Needle	바늘	1	
B-34	03-010A-3710		Gear Case Ass'y (Upper)	상기어 케이스 (조)	1	
B-35	03-013R-3710		Gear Case Retainer (Main Shaft)	오일 셸 (B)	1	
B-36	03-014R-3710		Gear Case Retainer (Upright Shaft Upper)	오일 셸 (C)	1	
B-37	SC-0109-2350		Screw (M6×1.0)	역진 슬레노이드 브라켓 킴나사 (M6×1.0)	2	
B-38	SC-0205-3710		Screw (1/4" n=24)	주입구나사 (1/4" n=24)	1	
B-39	03-001A-3400		Upright Shaft	세운축	1	
B-40	02-212A-1230		Upright Shaft Gear (Upper)	입축 상기어 (국산)	1	
B-41	SC-A129-4515		Screw (1/4" n=40)	홈볼이 멈춤나사 (1/4" n=40)	2	
B-42	03-102A-3400		Upright Shaft Bushing (Upper)	세운축 상 붓싱	1	
B-43	SC-0114-1230		Screw (15/64" n=28)	실채기 힌지 핀 나사 (15/64" n=28)	1	
B-44	03-103A-3400		Upright Shaft Bushing (Lower)	세운축 하 붓싱	1	
B-45	SC-0114-1230		Screw (15/64" n=28)	실채기 힌지 핀 나사 (15/64" n=28)	1	
B-46	02-213A-1230		Upright Shaft Gear (Lower)	입축 하 기어 (국산)	1	
B-47	SC-A129-4515		Screw (1/4" n=40)	홈볼이 멈춤나사 (1/4" n=40)	2	
B-48	03-016A-3710		Gear Case Ass'y (Lower)	하기어 케이스(조)	1	
B-49	03-015R-3710		Gear Case Retainer (Uper Shaft Lower)	오일 셸 (D)	1	
B-50	03-017R-3710		Gear Case Retainer (Lower Shaft)	오일 셸 (E)	1	
B-51	SC-0109-2350		Screw (M6×1.0)	역진 슬레노이드 브라켓 킴나사 (M6×1.0)	1	
B-52	SC-0205-3710		Screw (1/4" n=24)	주입구 나사 (1/4" n=24)	1	
B-53	07-101A-3400		Lower Shaft	하축	1	
B-54	02-214A-1230		Lower Shaft Gear (Rear)	하축 뒷기어	1	
B-55	SC-A129-4515		Screw (1/4" n=40)	홈볼이 멈춤나사 (1/4" n=40)	2	
B-56	07-106A-3400		Lower Shaft Bushing (Rear)	하축후 붓싱	1	
B-57	SC-0114-1230		Screw (15/64" n=28)	실채기 힌지 핀 나사 (15/64" n=28)	1	
B-58	44-025A-1230		Lower Shaft Collar	오일 펌프 카라 (B)	1	
B-59	SC-0104-5607		Screw (11/64" n=40)	하축중메어링붓싱고정나사A (11/64" n=40)	2	
B-60	07-105A-3400		Lower Shaft Bushing (Center)	하축 중 붓싱	1	
B-61	07-102A-3400		Lower Shaft Bushing (Front)	하축 앞 붓싱	1	
B-62	44-022G-3400		Spring For B-63	하축 유량 조절 스프링	1	
B-63	44-021S-3400		Oil Adjusting Screw For B-61	하축 기름조절나사	1	
B-64	SC-0114-1230		Screw (15/64" n=28)	실채기 핀 고정나사 (15/64" n=28)	1	
B-65	07-007A-146L		Rotary Hook	가마	1	
B-66	07-225A-647L		Bobbin	보빈	1	
B-67	07-106A-146L		Bobbin Case Ass'y	보빈 케이스	1	
B-68	07-013A-1230		Hook Retainer	가마잡이	1	
B-69	07-011W-1230		Spring Washer For B-70	가마잡이 와셔	1	
B-70	SC-0174-1230		Screw (11/64" n=40)	가마잡이 나사 (11/64" n=40)	1	



Presser Foot & Upper Feed Mechanism

노루발 및 상피이드 관계

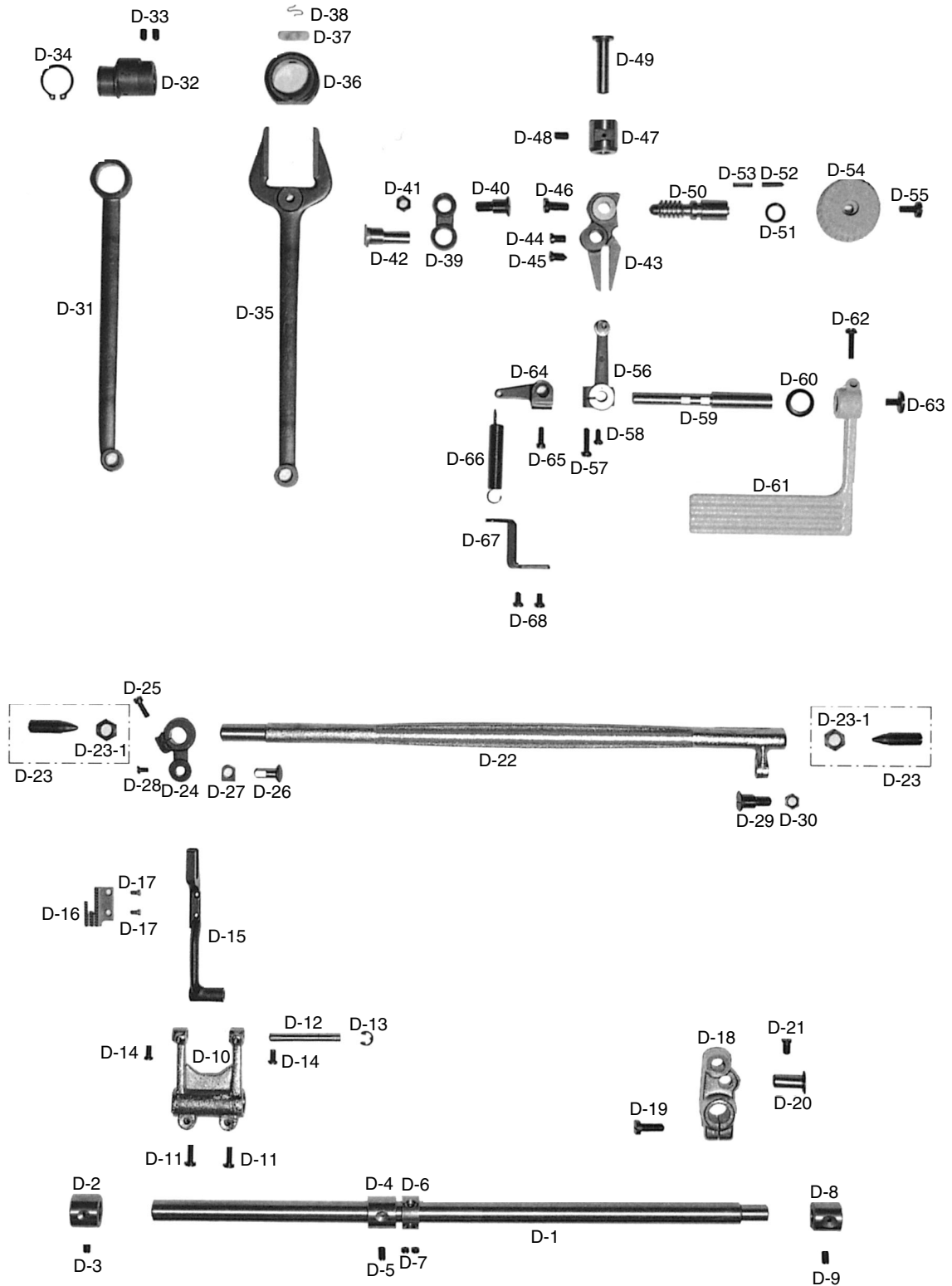




Ref. No.	Parts No.	Note	Name of Parts	품 명	Q' ty	Assembly No.
C-1	05-020A-3400		Main Presser Foot Assembly	주 노루발	1	
C-2	15-131A-3400		Upper Feed Lever	노루발 운동레버	1	
C-3	SC-0365-3710		Screw (9/64" n=40)	면판측면 카바나사 (하) (9/64" n=40)	2	
C-4	15-129A-3400		Holder For C-2	노루발 운동 레버잡이	1	
C-5	15-017A-3400		Upper Feed Driving Rod (Small)	수평 운동 로트드 (49mm)	1	
C-6	15-028S-3400		Hinge Screw For C-5	노루발 운동 레버 링크 단나사	1	
C-7	15-008S-3400		Hinge Screw For C-5	수평 운동 로트드 단나사	1	
C-8	SN-0105-3400		Nut (15/64" n=28)	수평 운동 로트드 단나사 너트 (15/64" n=28)	2	
C-9	15-134A-3400		Upper Feed Adjusting Link	노루발 수평운동링크	1	
C-10	15-006S-3400		Hinge Screw For C-9	수평운동링크 단나사	1	
C-11	06-021W-7400		Washer For C-10	역진 레버 와셔	1	
C-12	SN-0107-1230		Nut (9/32" n=28)	피드조절기연결 단나사 너트 (9/32" n=28)	1	
C-13	15-001A-3400		Upper Feed Adjusting Shaft	수평운동 조절축	1	
C-14	15-103A-3400		Block For C-13	노루발 수평운동 축 블럭	1	
C-15	05-014C-1230		Stop Ring For C-13	인상판 E링 (φ4)	1	
C-16	06-051W-7400		Washer For C-13	포크 쥘나사 와셔	1	
C-17	SN-0116-3400		Nut (1/4" n=40)	수평운동 조절축 너트 (1/4" n=40)	1	
C-18	15-104A-3400		Upper Feed Adjusting Crank	수평운동 조절 크랭크	1	
C-19	15-005S-3400		Screw (15/64" n=28)	수평운동 조절 크랭크 쥘나사	1	
C-20	GP-010494-00		Upper Feed Driving Shaft (Large)	노루발 수평운동축	1	
C-21	15-012A-3400		Bushing For C-20 (Front)	수평운동축 앞 붓싱	1	
C-22	SC-0114-1230		Screw (15/64" n=28)	실채기힌지 쥘나사 (15/64" n=28)	1	
C-23	15-113A-3400		Bushing For C-20 (Rear)	수평운동축 후 붓싱	1	
C-24	SC-0114-1230		Screw (15/64" n=28)	실채기힌지 쥘나사 (15/64" n=28)	1	
C-25	15-110A-3400		Crank For C-20	수평운동축 크랭크 (후)	1	
C-26	SC-A129-4515		Screw (1/4" n=40)	홈볼이 멈춤나사 (1/4" n=40)	2	
C-27	15-114A-3400		Upper Feed Driving Shaft Rod	수평운동축 로트드	1	
C-28	15-015S-3400		Hinge Screw For C-27	노루발 수평운동축 로트드 단나사	1	
C-29	SN-0107-1230		Nut (9/32" n=28)	피드 조절기 연결 단나사너트 (9/32" n=28)	1	
C-30	06-017P-3400		Connection Pin for C-27	와이로트드 연결핀	1	
C-31	SC-0122-1230		Screw (15/64" n=28)	톱니반침축 고정나사 (15/64" n=28)	1	
C-32	15-032C-3400		Upper Feed Lever Support Plate	노루발 운동 레버 지지판	1	
C-33	SC-0179-3710		Screw (11/64" n=40)	윗뚜껑쥘나사 (11/64" n=40)	2	
C-34	15-033C-3400		Support Ring For C-32	노루발 운동 레버 지지판 링	2	
C-35	05-005A-3400		Frame For C-40	노루발 압력 조절나사 후레임	1	
C-36	SC-0179-3710		Screw (11/64" n=40)	윗뚜껑쥘나사 (11/64" n=40)	2	
C-37	SC-0318-4122		Screw (9/32" n=28)	홈볼이 납작 작은나사 (9/32" n=28)	1	
C-38	SN-0107-1230		Nut (9/32" n=28)	피드 조절기 연결 단나사너트 (9/32" n=28)	1	
C-39	05-008C-3400		Sub-Pressure Adjusting Pole	보조 노루발 압력 조절봉	1	
C-40	05-009C-3400		Support Plate For C-35	보조 노루발 압력 스프링 받침	1	
C-41	05-007G-3400		Spring For C-35	보조압력 조절스프링	1	
C-42	05-010C-3400		Support Plate For C-35	보조 노루발 압력봉 받침	1	
C-43	15-030S-3400		Hinge Screw For C-2	노루발 운동 레버 단나사	1	
C-44	15-027A-3400		L-Shaped Link	노루발 운동 레버 링크	1	
C-45	05-017S-3400		Hinge Screw For C-8	누름대 올리기 브라켓 연결 단나사	1	
C-46	15-122A-3400		Upper Feed Driving Rod (Large)	상하 운동 로트드(51mm)	1	
C-47	15-028S-3400		Hinge Screw For C-46	노루발 운동 레버 링크 단나사	1	
C-48	15-021S-3400		Hinge Screw For C-51	노루발 상하 운동축 크랭크 단나사	1	
C-49	06-051W-7400		Washer For C-48	포크 쥘 나사 와셔	1	
C-50	SN-0105-3400		Nut (15/64" n=28)	수평운동 로트드 단나사 너트(15/64" n=28)	1	
C-51	15-120A-3400		Crank For C-53	상하 운동축 크랭크 (전)	1	
C-52	15-005S-3400		Screw (15/64" n=28)	수평운동 조절 크랭크 쥘나사	1	
C-53	GP-010496-00		Upper Feed Driving Shaft (Small)	노루발 상하 운동축	1	
C-54	15-019A-3400		Bushing For C-53	노루발 상하 운동축 붓싱	2	
C-55	SC-0114-1230		Screw (15/64" n=28)	실채기힌지 쥘나사 (15/64" n=28)	2	
C-56	15-123A-3400		Upper Feed Adjusting Crank	상하 운동조절 크랭크	1	
C-57	15-005S-3400		Screw (15/64" n=28)	수평운동 조절 크랭크 쥘나사	1	
C-58	15-024A-3400		Upper Feed Adjusting Shaft	노루발 상하 운동조절축	1	
C-59	15-026W-3400		Washer For C-58	노루발 상하 운동조절축 와셔	1	
C-60	15-025C-3400		Nut For C-58	노루발 상하 운동조절 너트	1	
C-61	15-116A-3400		Connecting Rod For C-64	상하운동 캠 로트드	1	
C-62	44-023M-3400		Oil Felt For C-61	노루발 상하 운동 캠 로트드 급유헬트	1	
C-63	44-015C-3400		Oil Felt Holder For C-61	상하운동 캠 로트드 유십잡이	1	
C-64	15-117A-3400		Feed Driving Eccentric Cam	노루발 상하 운동 캠	1	
C-65	SC-A129-4515		Screw (1/4" n=40)	홈볼이 멈춤나사 (1/4" n=40)	2	

D

Lower Feed Mechanism 하피이드관계

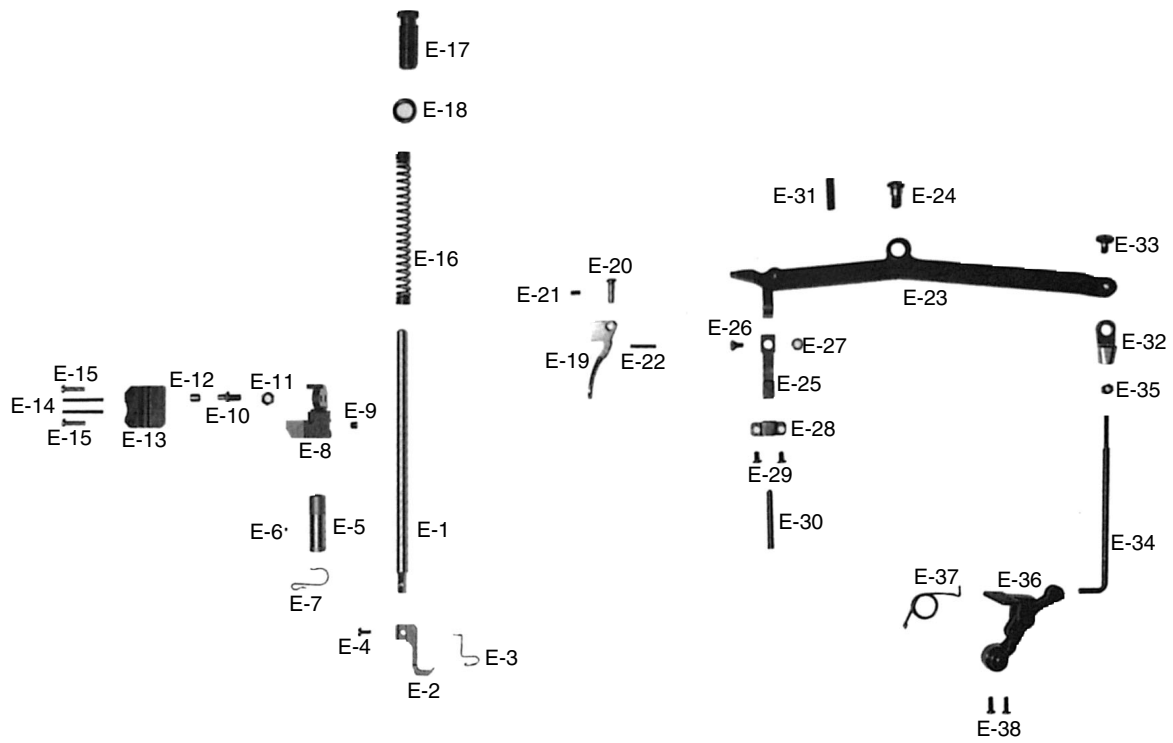




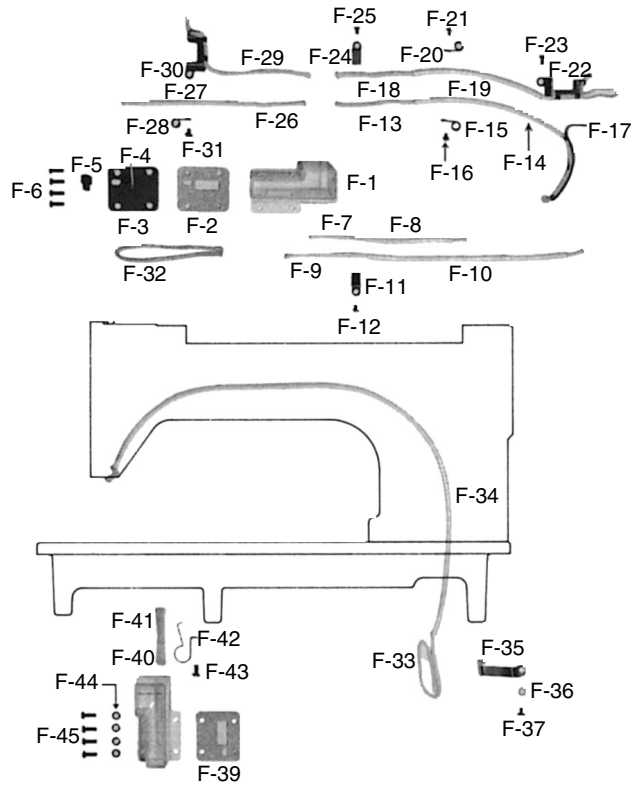
Ref. No.	Parts No.	Note	Name of Parts	품명	Q' ty	Assembly No.
D-1	06-018A-3400		Feed Rocker Shaft	수평 밀대	1	
D-2	06-119A-3400		Bushing For D-1 (Front)	수평 밀대 앞 붓싱	1	
D-3	SC-0114-1230		Screw (15/64" n=28)	실체기힌지 핀 나사 (15/64" n=28)	1	
D-4	06-020A-3400		Bushing For D-1 (Center)	수평 밀대 중붓싱	1	
D-5	SC-0507-1230		Screw (15/64" n=28)	상축 붓싱 고정나사 (15/64" n=28)	1	
D-6	02-113A-3710		Thrust Collar Ass'y	상축카라	1	
D-7	SC-A129-4515		Screw (1/4" n=40)	홈볼이멈춤나사(1/4" n=40)	2	
D-8	06-021A-3400		Bushing For D-1 (Rear)	수평 밀대 후 붓싱	1	
D-9	SC-0507-1230		Screw (15/64" n=28)	상축 붓싱 고정나사 (15/64" n=28)	1	
D-10	06-122A-3400		Feed Rocker Ass'y	톱니받침 크랭크	1	
D-11	06-023S-3400		Screw (3/16" n=28)	톱니받침 크랭크 쥘나사	2	
D-12	06-024A-3400		Feed Bar Shaft	톱니받침 축	1	
D-13	04-009C-3710		E-Ring (φ5)	E 링 (φ5)	1	
D-14	SC-0175-1230		Screw (11/64" n=40)	실체기카바나사 (11/64" n=40)	2	
D-15	06-125A-3400		Feed Bar	톱니받침	1	
D-16	06-007A-123B		Feed Dog	톱니	1	
D-17	SC-0130-1230		Screw (1/8" n=44)	톱니 쥘 나사 (1/8" n=44)	2	
D-18	06-116A-3400		Feed Rocker Shaft Crank	수평 밀대 크랭크	1	
D-19	SC-0253-7400		Screw (1/4" n=28)	요동크랭크 쥘나사 (1/4" n=28)	1	
D-20	06-017P-3400		Connecting Pin For D-35	와이롯드 연결핀	1	
D-21	SC-0122-1230		Screw (15/64" n=28)	톱니받침 축 고정나사 (15/64" n=28)	1	
D-22	06-128A-3400		Feed Lifting Shaft	들대	1	
D-23	SC-0360-3400		Screw (3/8" n=28)	들대 지지나사 (조) (3/8" n=28)	2(Sets)	
D-23-1	06-030C-3400		Nut For D-23	들대 지지나사 너트	2	
D-24	06-129A-3400		Feed Lifting shaft Crank (Front)	들대 크랭크 (전)	1	
D-25	SC-0497-1230		Screw (3/16" n=28)	들대 크랭크 (전) 고정나사 (3/16" n=28)	1	
D-26	06-026A-3400		Slide Block For D-15	톱니 받침 블럭 축	1	
D-27	06-127A-3400		Sliding Block	톱니 받침 블럭	1	
D-28	SC-0128-7400		Screw (11/64" n=40)	인봉카라쥘나사 (11/64" n=40)	1	
D-29	06-032A-1230		Connection Screw For D-31	피이드 조절기 연결 단나사	1	
D-30	SN-0107-1230		Nut (9/32" n=28)	피이드 조절기 연결 단나사 너트 (9/32" n=28)	1	
D-31	06-154A-1230		Crank Rod	크랭크 로드	1	
D-32	06-001A-3400		Feed Cam	피이드 캠	1	
D-33	SC-0509-1230		Screw (15/64" n=28)	피이드 캠 고정나사(15/64" n=28)	2	
D-34	06-007C-1600		Stopper C-Ring	크랭크 로드 스톱퍼링 (φ20)	1	
D-35	06-103A-3400		Y-Rod	와이롯드	1	
D-36	06-102A-3400		Connection Screw For Y-Rod	와이롯드 연결링	1	
D-37	44-018M-3400		Oil Felt For D-36	와이롯드 연결링 기름헨트	1	
D-38	44-015C-3400		Oil Felt Holder For D-36	상하운동 캠 로드 유심잡이	1	
D-39	06-104A-3400		Feed Link	피이드링크	1	
D-40	06-032A-1230		Connection Screw For D-43	피이드 조절기 연결 단나사	1	
D-41	SN-0107-1230		Nut (9/32" n=28)	피이드 조절기 연결 단나사 너트(9/32" n=28)	1	
D-42	06-005A-3400		Connection Shaft For D-43	피이드 링크 연결축	1	
D-43	06-108A-3400		Feed Regulator	피이드 조절기	1	
D-44	SC-0122-1230		Screw (15/64" n=28)	톱니 받침 축 고정나사 (15/64" n=28)	1	
D-45	SC-0330-7400		Screw (15/64" n=28)	역진레버크랭크 쥘나사 (15/64" n=28)	1	
D-46	SC-0183-2700		Screw (15/64" n=28)	베이스고정나사 (B) (15/64" n=28)	1	
D-47	06-110A-3400		Bushing For D-49	피이드 조절축 붓싱	1	
D-48	SC-0507-1230		Screw (15/64" n=28)	상축붓싱고정나사(15/64" n=28)	1	
D-49	06-109A-3400		Feed Regulator Shaft	피이드 조절축	1	
D-50	06-006A-3400		Stitch Length Adjusting Screw	다이얼 축	1	
D-51	06-010R-1230		O-Ring For D-50	다이얼 축 오링	1	
D-52	06-026P-1230		Feed Regulator Dial Pin	다이얼 핀	1	
D-53	06-027G-1230		Feed Regulator Dial Spring	다이얼 스프링	1	
D-54	06-007C-3400		Stitch Length Adjusting Dial	다이얼 문자지시판	1	
D-55	SC-0193-1230		Screw (3/16" n=28)	다이얼 판 고정나사 (3/16" n=28)	1	
D-56	06-060A-3400		Feed Regulator Arm	역진레버크랭크 (조)	1	
D-57	SC-0184-1600		Screw (3/16" n=28)	수평밀대 크랭크 쥘나사(3/16" n=28)	1	
D-58	SC-0174-1230		Screw (11/64" n=40)	가마잡이나사 (11/64" n=40)	1	
D-59	06-113A-3400		Feed Lever Shaft	역진레버 축	1	
D-60	06-053W-1230		Lever Washer For D-59	레버와셔	1	
D-61	06-050A-1230		Reverse Feed Control Lever	역진레버	1	
D-62	SC-0186-1230		Screw (3/16" n=32)	역진레버 고정나사 (3/16" n=32)	1	
D-63	SC-0185-1230		Screw (3/16" n=32)	레버덜개나사 (3/16" n=32)	1	
D-64	06-114C-3400		Tension Spring Suspension Plate	역진레버축 스프링걸이	1	
D-65	SC-0497-1230		Screw (3/16" n=28)	들대크랭크 (전) 고정나사 (3/16" n=28)	1	
D-66	06-024G-1230		Spring For D-61	레버스프링	1	
D-67	06-115C-3400		Suspension Bracket	역진레버스프링걸이	1	
D-68	SC-0173-1230		Screw (3/16" n=32)	톱니 받침 블럭고정나사(15/64" n=32)	1	

Presser Bar & Knee Lifting Mechanism

누름대 및 무릎올림관계



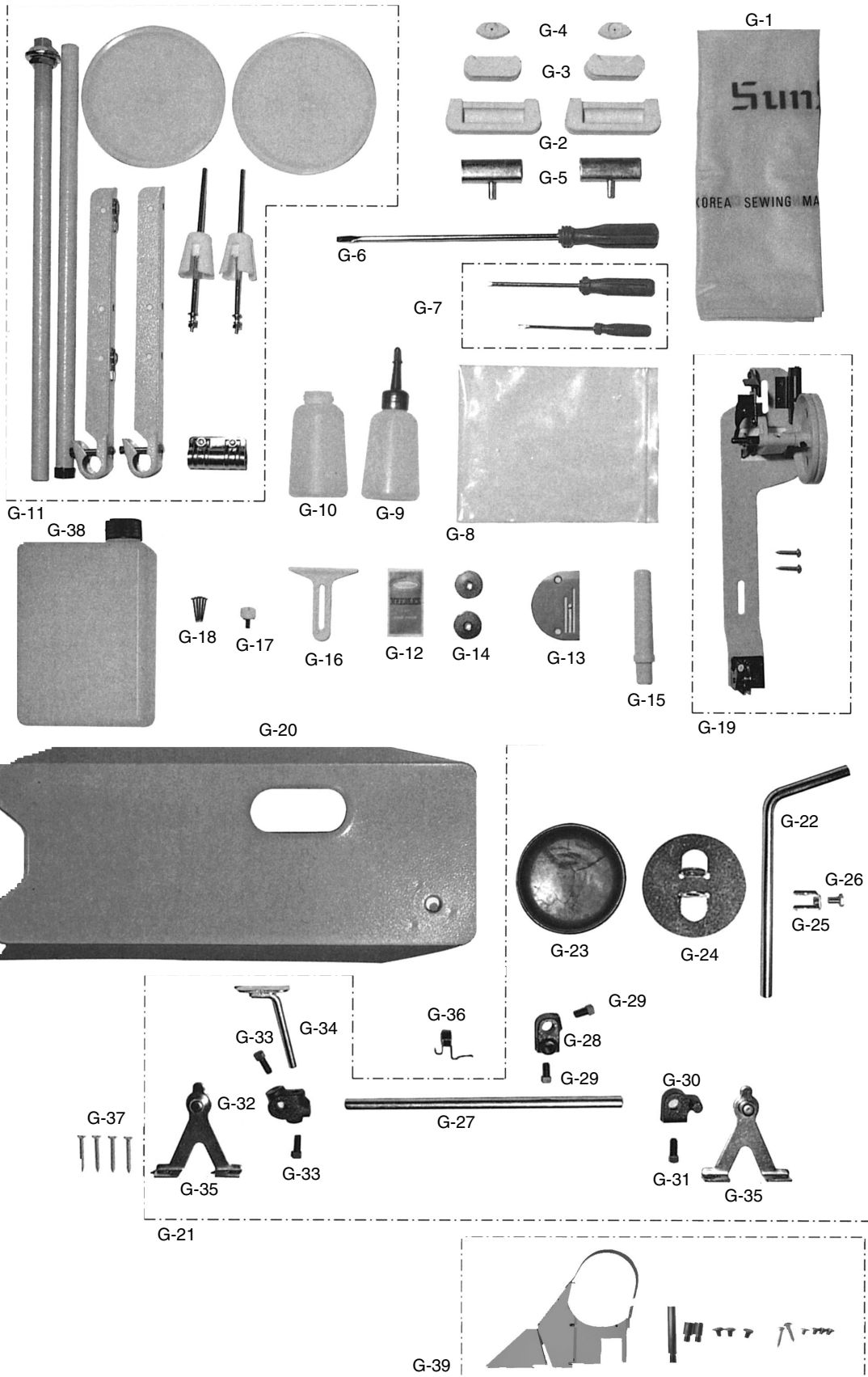
Ref. No.	Parts No.	Note	Name of Parts	품 명	Q' ty	Assembly No.
E-1	05-101A-3400		Presser Bar	누름대	1	
E-2	05-021A-3400		Sub-Presser Foot	보조 노루발	1	
E-3	05-019M-3400		Needle Safety Wire	바늘 보호 와이어	1	
E-4	SC-A156-4118		Screw(9/64" n = 40)	홈볼이 냄비 작은나사 (9/64" n=40)	1	
E-5	05-111A-1230		Bushing for E-1	누름대 붓싱	1	
E-6	SC-0113-3400		Screw(11/64" n = 40)	바늘대 붓싱나사 (11/64" n=40)	1	
E-7	44-017C-1230		Retainer For Oil Tube	환류파이프잡이	1	
E-8	05-011A-3400		Bracket For Presser Bar Lifter	누름대 올리기 브라켓 (K3463)	1	
E-9	SC-A129-4515		Screw (1/4" n = 40)	홈볼이 멈춤나사 (1/4" n=40)	1	
E-10	05-013A-3400		Guide Shaft For E-8	누름대 올리기 브라켓 안내축	1	
E-11	SN-0116-8270		Nut (1/4" n = 40)	슬라이드 블록 나사너트 (1/4" n=40)	1	
E-12	05-012A-3400		Roller For E-8	누름대 올리기 브라켓 로울러	1	
E-13	05-115A-3400		Guide Frame For E-8	누름대 올리기 브라켓 안내	1	
E-14	05-016P-3400		Lock Pin For E-13	브라켓 안내 로크핀 (3×32)	2	
E-15	10-112A-257A		Screw(11/64" n = 40)	위뚜껑 쥘나사 (좌) (11/64" n=40)	2	
E-16	05-004A-3800		Presser Spring	압력조절스프링	1	
E-17	SC-0367-3400		Screw (9/16" n = 20)	압력조절 나사 (9/16" n=20)	1	
E-18	SN-0100-3400		Nut (9/16" n = 20)	압력조절나사 너트 (9/16" n=20)	1	
E-19	05-006A-7400		Presser Bar Lifter	누름대 올리기	1	
E-20	05-018P-3400		Hinge Pin For E-19	누름대 올리기 핀	1	
E-21	SC-0499-1230		Screw(11/64" n = 40)	곡봉실결이 나사 (11/64" n=40)	1	
E-22	05-022C-3400		Stopper For E-19	누름대 올리기 스톱퍼 (3×20)	1	
E-23	43-001A-3400		Knee Lifting Lever	무릎 올림 레버	1	
E-24	43-001S-3400		Hinge Screw For E-23	무릎 올림 레버 단나사	1	
E-25	40-103C-3400		Tension Release Plate	실늑추기 판	1	
E-26	16-015S-3710		Hinge Screw For E-25	연결링크단나사	1	
E-27	15-033C-3400		Support Ring For E-25	노루발 운동레버 지지판링	1	
E-28	40-102C-3400		Tension Release Plate Cover	실늑추기 판 커버	1	
E-29	SC-0543-2302		Screw(11/64" n = 40)	툽가바힌지 고정나사(11/64" n=40)	2	
E-30	40-001C-3400		Tension Release Pin	실늑추기 핀	1	
E-31	43-008C-3400		Stopper Pin For E-23	무릎 올림 레버 스톱퍼 (6×25)	1	
E-32	43-003A-3400		Connection Holder	무릎 올림 봉 잡이	1	
E-33	43-004S-3400		Hinge Screw For E-32	무릎 올림 봉 단나사	1	
E-34	43-102A-3400		Knee Lifter Pull Rod	무릎 올림 봉	1	
E-35	SN-0119-1230		Nut (3/16" n = 28)	제어체운동 조절나사너트 (3/16" n=28)	1	
E-36	43-005A-3400		Knee Lifting Link Assembly	무릎 올림 링크 (조)	1	
E-37	43-006G-3400		Spring for E-36	무릎 올림 스프링	1	
E-38	SC-0179-3710		Screw (11/64" n = 40)	위뚜껑 쥘나사 (11/64" n=40)	2	



Ref. No.	Parts No.	Note	Name of Parts	품 명	Q' ty	Assembly No.
F-1	44-004A-3400		Oil Tank	오일 탱크 (조)	1	
F-2	44-005C-3400		Oil Tank Packing	오일 탱크 패킹	1	
F-3	44-006C-3400		Oil Tank Cover	오일 탱크 누름판	1	
F-4	44-007C-3400		Oil Pipe For F-3	오일 탱크 오일 파이프	1	
F-5	44-012R-7400		Rubber Cap For Oil Tank	주유구마개	1	
F-6	SC-0179-3710		Screw(11/64" n=40)	위뚜껑 죄나사 (11/64" n=40)	4	
F-7	44-0000-1230		Oil Wick	오일 심지	1	
F-8	44-012C-1230		Oil Return Tube	환류파이프	1	
F-9	44-0000-1230		Oil Wick	오일 심지	1	
F-10	44-012C-1230		Oil Return Tube	환류파이프	1	
F-11	44-011C-7400		Oil Wick Holder For F-7,9	유심헬트고정판	1	
F-12	SC-0531-2302		Screw(9/64" n=40)	톱카바 고정판 고정나사 (소) (9/64" n=40)	1	
F-13	44-0000-1230		Oil Wick	오일 심지	1	
F-14	44-012C-1230		Oil Return Tube	환류파이프	1	
F-15	44-026G-7400		Oil Wick Holder For F-14	헬트잡이스프링	1	
F-16	SC-0531-2302		Screw(9/64" n=40)	톱카바 고정판 고정나사 (소) (9/64" n=40)	1	
F-17	44-110A-3400		Oil Wick Holder For Feed Link	피이드링크 유심잡이	1	
F-18	44-0000-1230		Oil Wick	오일 심지	1	
F-19	44-012C-1230		Oil Return Tube	환류파이프	1	
F-20	44-026G-7400		Oil Wick Holder For F-19	헬트잡이스프링	1	
F-21	SC-0531-2302		Screw(9/64" n=40)	톱카바 고정판 고정나사 (소) (9/64" n=40)	1	
F-22	44-124C-3400		Oil Wick Holder For F-37	와이롯드 연결링 유심잡이	1	
F-23	SC-0502-2302		Screw(9/64" n=40)	톱카바 고정판 고정나사 (대) (9/64" n=40)	1	
F-24	44-011C-7400		Oil Wick Holder For F-13, 18	유심헬트고정판	1	
F-25	SC-0531-2302		Screw(9/64" n=40)	톱카바 고정판 고정나사 (소) (9/64" n=40)	1	
F-26	44-0000-1230		Oil Wick	오일 심지	1	
F-27	44-012C-1230		Oil Return Tube	환류파이프	1	
F-28	44-026G-7400		Oil Wick Holder For F-27	헬트잡이스프링	1	
F-29	44-0000-1230		Oil Wick	오일심지	1	
F-30	44-124G-3400		Oil Wick Holder For F-29	와이롯드 연결링 유심잡이	1	
F-31	SC-0365-3710		Screw(9/64" n=40)	면판 측면 카바나사 (하) (9/64" n=40)	1	
F-32	44-0000-1230		Oil Wick	유심	1	
F-33	44-0000-1230		Oil wick	유심	1	
F-34	44-012C-1230		Oil Return Tube	환류파이프	1	
F-35	44-114C-3400		Oil Wick Holder For F-34	크랭크 로트유심잡이	1	
F-36	01-017W-1600		Washer For F-37	뒷뚜껑 죄와셔	1	
F-37	SC-0365-3710		Screw(9/64" n=40)	면판 측면 카바나사(하) (9/64" n=40)	1	
F-38	44-004A-3400		Oil Tank	오일 탱크 (조)	1	
F-39	44-005C-3400		Oil Tank Packing	오일 탱크 패킹	1	
F-40	44-019M-3400		Oil Felt For B-62	하축 전 붓싱 급유헬트	1	
F-41	44-026P-3400		Oil Felt Pipe for F-40	하축 전 붓싱 급유파이프	1	
F-42	44-020C-3400		Oil Felt Holder For F-41	하축 전 붓싱 급유헬트잡이	1	
F-43	SC-0175-1230		Screw(11/64" n=40)	실채기 카바나사 (11/64" n=40)	1	
F-44	01-017W-1600		Washer For F-45	뒷뚜껑 죄와셔	4	
F-45	SC-0179-3710		Screw (11/64" n=40)	뒷뚜껑 죄나사 (11/64" n=40)	4	



Accessories 액세서리관계





Ref. No.	Parts No.	Note	Name of Parts	품 명	Q' ty	Assembly No.
G-1	91-006C-2700		Sewing Machine Cover	미싱커버 (대)	1	
G-2	01-042R-1230		Hinge Sheet Rubber	힌지 고무 (대)	2	
G-3	91-002R-3710		Rubber Base For Bed (A)	힌지 고무 (중)	2	
G-4	91-003R-3710		Rubber Base For Bed (B)	힌지 고무 (소)	2	
G-5	01-043C-1230		Head Hinge	힌지	2	
G-6	91-102C-1230		Driver (Large)	드라이버 (대)	1	
G-7	91-103C-1230		Driver (Middle, Small)	드라이버 (중, 소)	1	
G-8	91-001C-1230		Accessory Box	액세서리박스	1	
G-9	91-011C-1230		Oil Tank	유차	1	
G-10	91-002C-7400		Oil Receiver	유차병	1	
G-11	91-007A-2302		Spool Holder Assembly	실패꽃이 (조)	1	
G-12			Needle	바늘	1(Set)	
G-13	01-212A-3400		Needle Plate	침판	1	
G-14	07-225A-64L7		Bobbin	보빈	4	
G-15	91-012C-1230		Head Rest	미싱받침대	1	
G-16	91-104C-1230		Attachment	정규	1	
G-17	SC-0204-1230		Screw (9/64" n=40)	정규 첩나사 (9/64" n=40)	1	
G-18			Nail	못	6	
G-19	41-101A-1230		Bobbin Winder Assembly	실감기 (조)	1	
G-20	44-016A-3400		Oil Pan	유수판	1	
G-21	43-007A-3400		Knee Lifting Ass'y	무릎올림 (조)	1	G-21 Ass'y
G-22	43-101C-3400		Knee Lifter Arm	무릎받침 축	1	
G-23	43-103R-3400		Knee Lifter Pad	무릎받침 고무	1	
G-24	43-104C-3400		Knee Lifter Pad Holder	무릎받침 고무 잡이판	1	
G-25	43-102C-3400		Connection Link For G-24	무릎받침 고무 연결링크	1	
G-26	43-108S-1230		Set Screw For G-25	무릎받침 연결링크 첩나사	1	
G-27	43-108C-3400		Knee Lifter Shaft	무릎올림 축	1	
G-28	43-106C-1230		Connection Crank For G-22	무릎받침 연결 크랭크	1	
G-29	SC-0181-1230		Screw (5/16" n=28)	무릎받침 축 고정나사 (5/16" n=28)	2	
G-30	43-106C-3400		Stopper Crank	무릎올림 스톱퍼	1	
G-31	SC-0181-1230		Screw (5/16" n=28)	무릎받침 축 고정나사 (5/16" n=28)	1	
G-32	43-109C-3400		Connection Crank For G-34	무릎올림 조절판 연결크랭크	1	
G-33	SC-0181-1230		Screw (5/16" n=28)	무릎받침 축 고정나사 (5/16" n=28)	2	
G-34	43-105C-3400		Knee Lifting Adjusting Plate	무릎올림 조절판	1	
G-35	43-107C-3400		Bracket For G-26	무릎올림 축 브라켓	2	
G-36	43-010G-3400		Return Spring For G-22	무릎받침 축 리턴스프링	1	
G-37	91-002S-3400		Screw For G-35	목나사	4	
G-38	91-008C-1230		Oil	오일캔	1	
G-39	60-101A-3400		Belt Cover Ass'y	벨트커버 (조)	1(Set)	